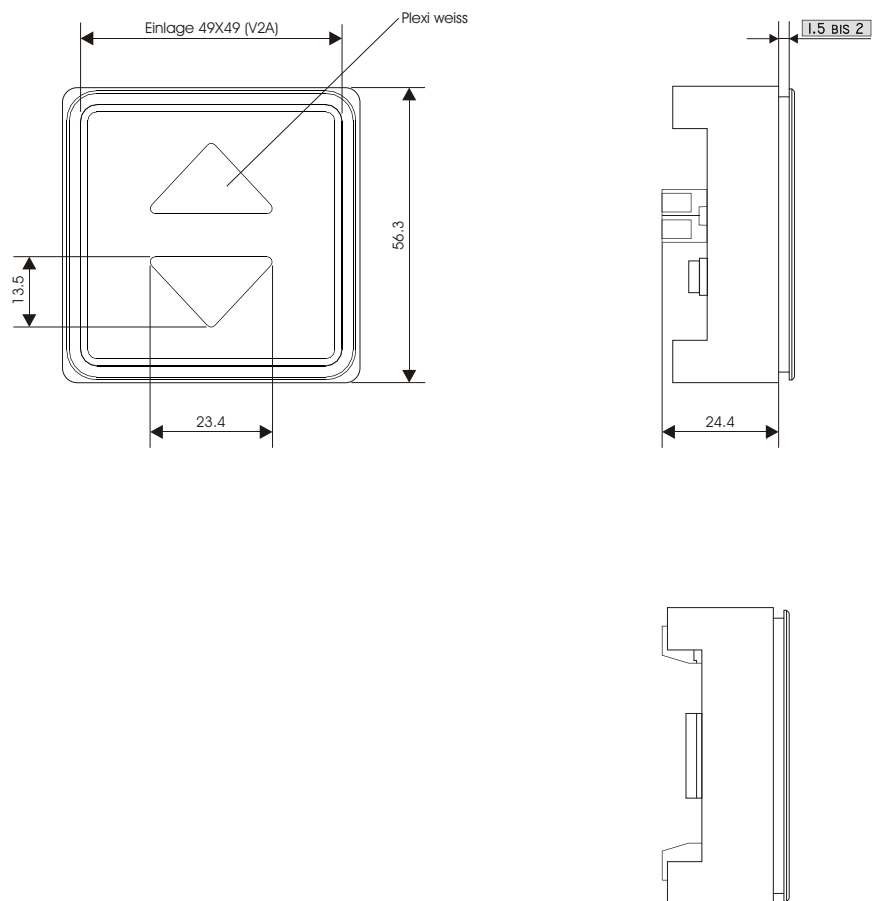
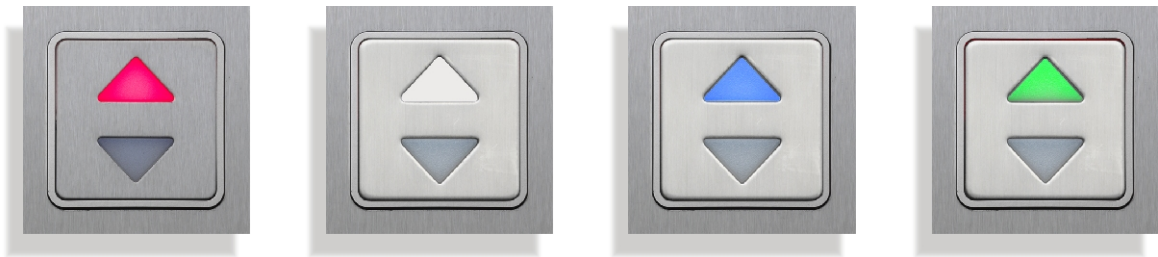


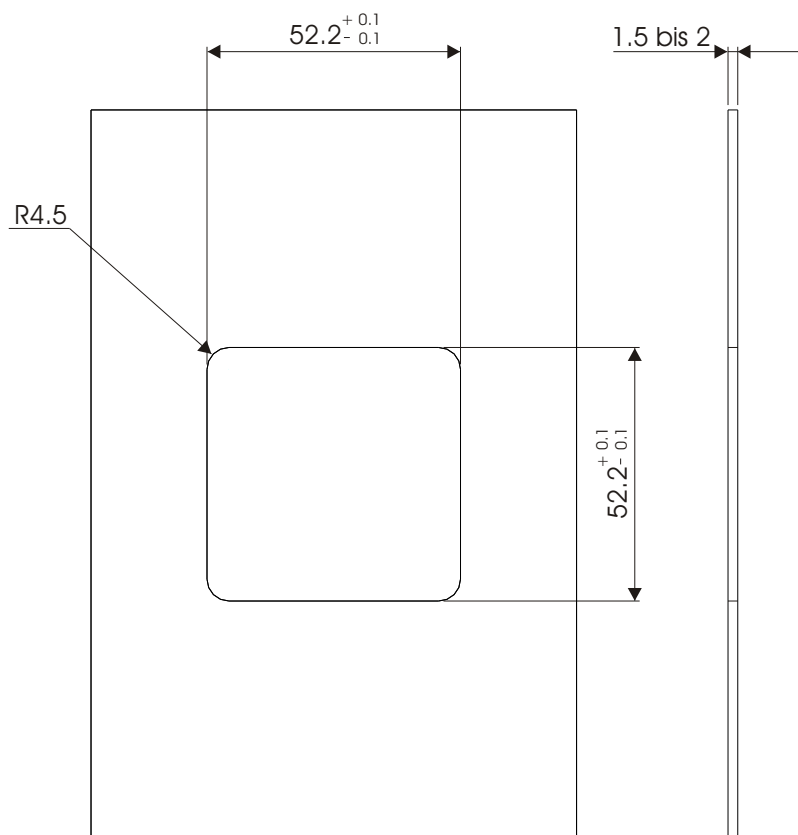
# WFP-BN51-STANDARD Serie in vier verschiedenen Farbvarianten



Zeichnung nicht maßstabsgetreu!  
Maße in mm!

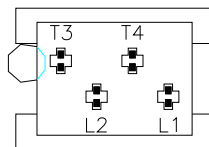
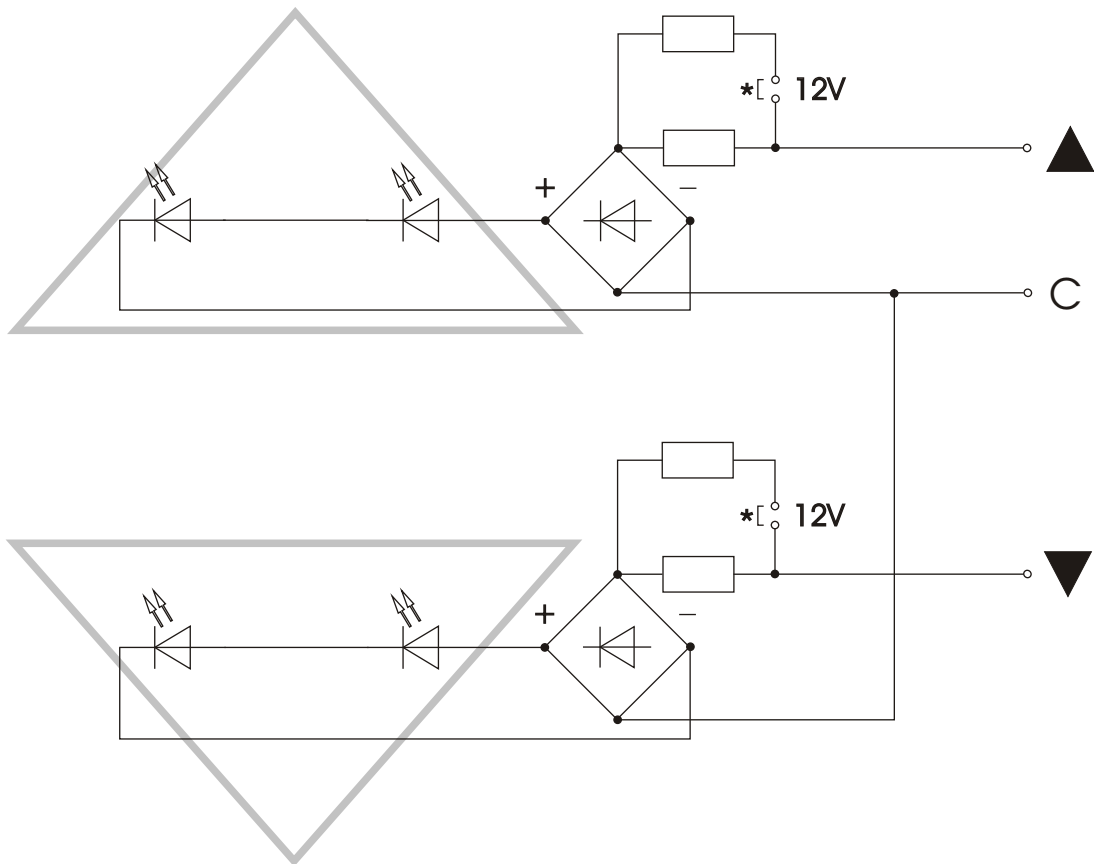
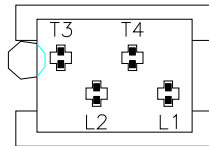
# WFP-BN51 -STANDARD Serie

## Einbaumaße



Zeichnung nicht maßstabsgetreu!  
Maße in mm!

# WFP-BN51 -STANDARD Serie Schaltplan



24/12V AC/DC

\* Lötbrücken im Lieferzustand offen!