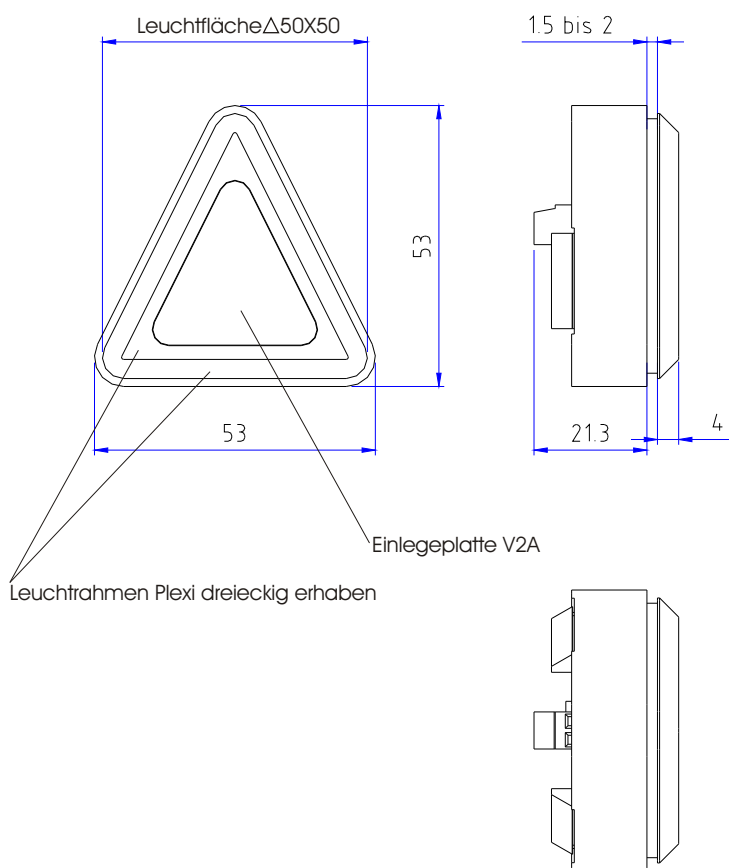


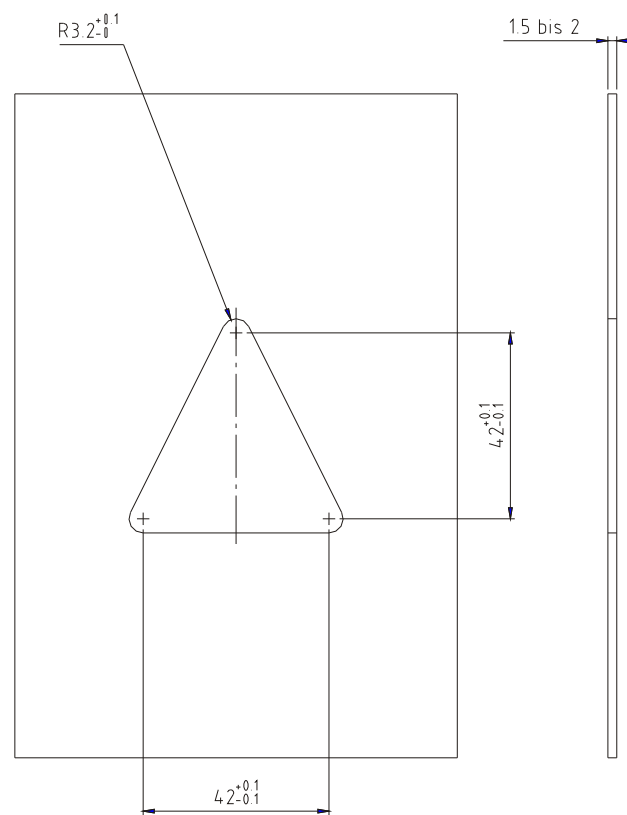
WFP-BN51-ERHABEN Serie



Zeichnung nicht maßstabsgetreu!
Maße in mm!

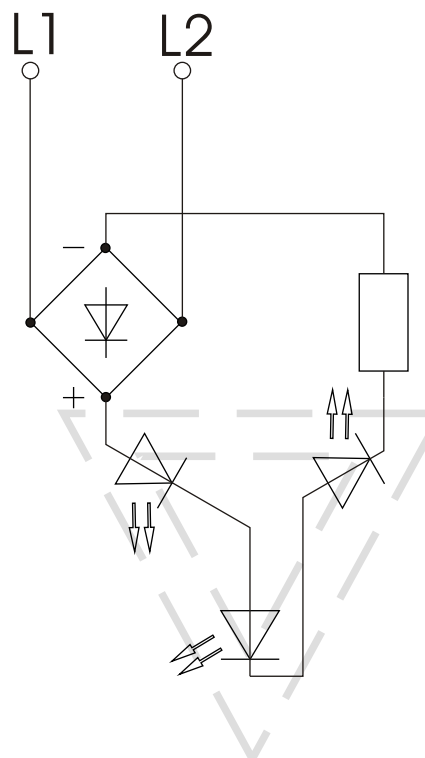
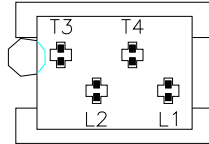
WFP-BN51-ERHABEN Serie

Einbaumaße



Zeichnung nicht maßstabsgetreu!
Maße in mm!

WFP-BN51-ERHABEN Serie Schaltplan



24V AC/DC