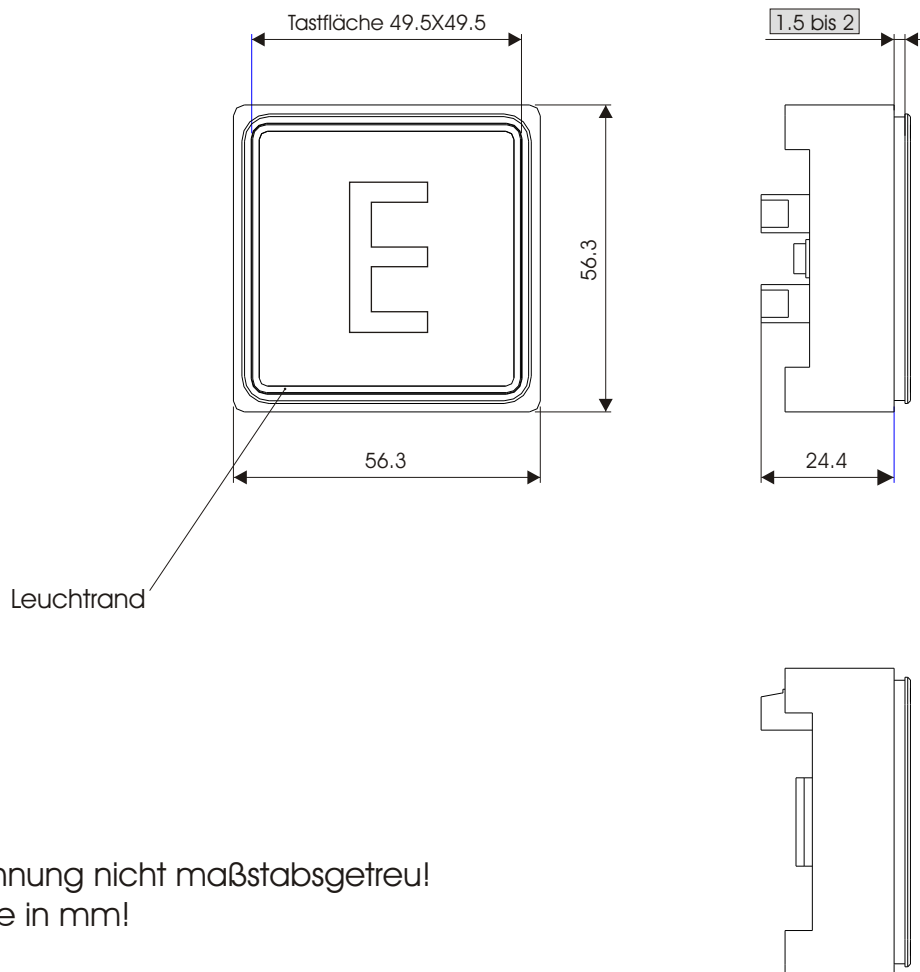
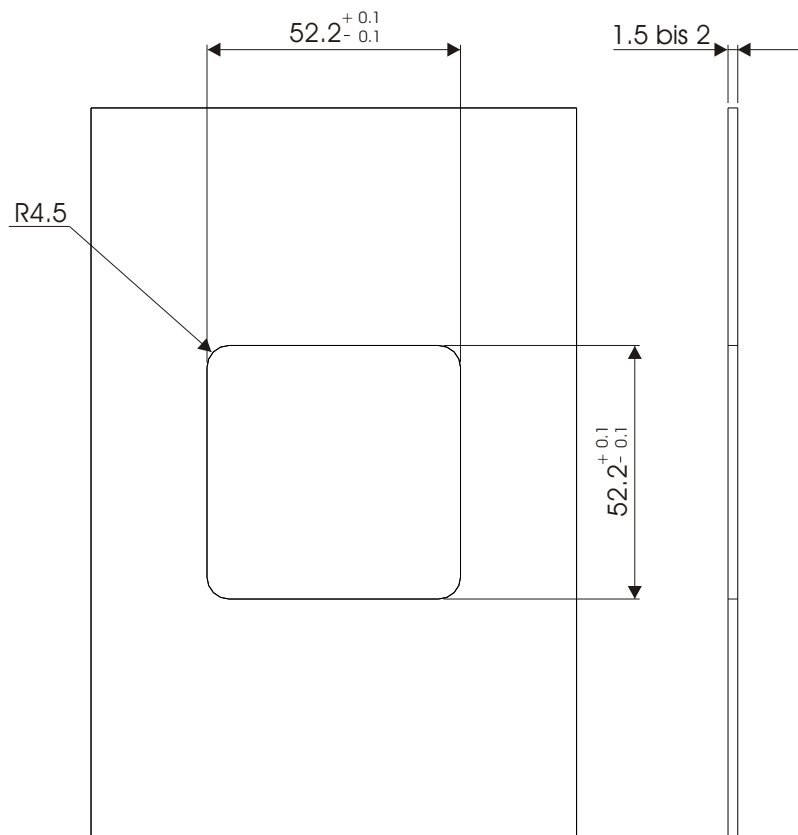


BN51 Serie in drei verschiedenen Farbvarianten

Mit einem (SPX) oder mit zwei (DPX) Tasterkontakt.

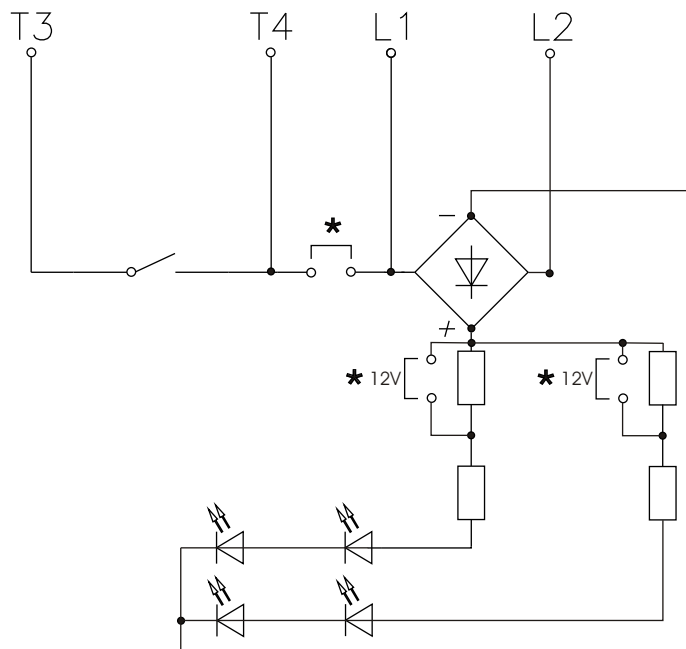
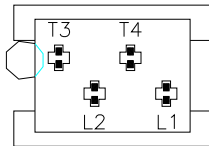


BN51 Serie (SPX oder DPX) Einbaumaße



Zeichnung nicht maßstabsgetreu!
Maße in mm!

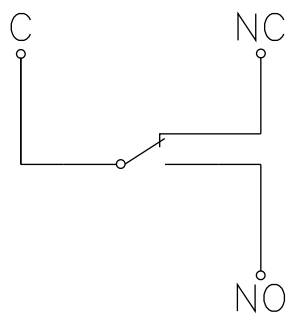
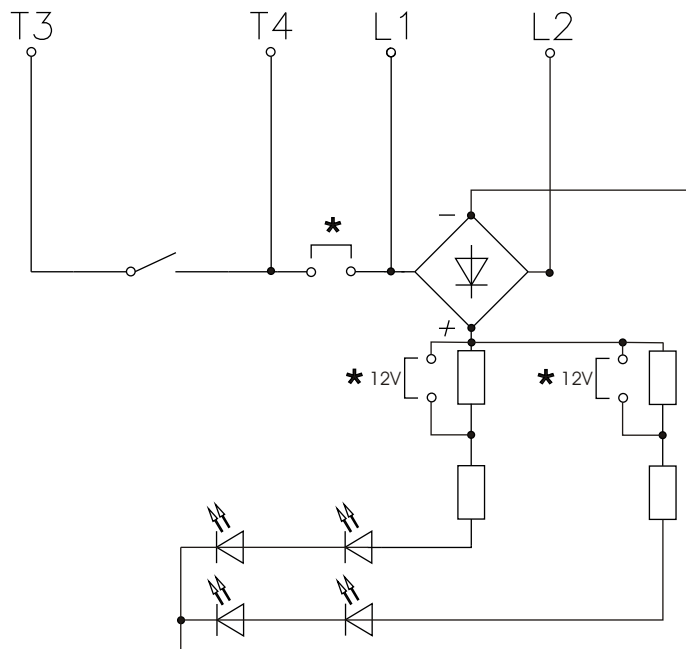
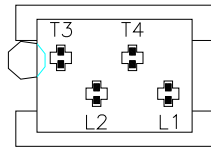
BN51 SPX (mit einem Tasterkontakt) Schaltplan



24/12V AC/DC

* Lötbrücken im Lieferzustand offen!

BN51 DPX (mit zwei Tasterkontakten) Schaltplan



24/12V AC/DC

* Lötbrücken im Lieferzustand offen!